



ГЕЙЗЕР

фильтры для воды

ФИЛЬТР ГЕЙЗЕР СМАРТ

 УНИВЕРСАЛЬНЫЙ
 ДЛЯ ЖЕСТКОЙ ВОДЫ



без крана чистой воды
при наличии отметки

Благодарим Вас за покупку фильтра для воды «Гейзер»!

Наши разработки и технологии позволяют обеспечить безупречное качество воды в Вашем доме.

Все функциональные возможности, а также способ установки водоочистительной системы Гейзер Смарт описаны в данной инструкции. Внимательно прочитайте ее и сохраните для обращения к ней в дальнейшем.

В комплект водоочистителя входит все необходимое для использования сразу после установки.

СОДЕРЖАНИЕ:

Преимущества фильтра Гейзер Смарт.....	4
Технологии «Гейзер»	4
Назначение	5
Технические характеристики	6
Комплектация.....	8
Подключение	9
Начало работы	23
Обслуживание фильтра	24
Гарантийные обязательства	24
Сервисная служба	26

ПРЕИМУЩЕСТВА ФИЛЬТРА ГЕЙЗЕР СМАРТ

- **КОМПАКТНОСТЬ** – эргономичная система - занимает меньше места под мойкой.
- **БЫСТРОТА И ПРОСТОТА** - удобное крепление и простая замена фильтрующих модулей. Все для подключения в комплекте.
- **БЕЗОПАСНОСТЬ** – все материалы, используемые в водоочистительных системах Гейзер, сертифицированы для контакта с водой и пищевыми продуктами.
- **УДАЛЕНИЕ НАКИПИ И РЖАВЧИНЫ.**
- **ПОЛЕЗНЫЙ КАЛЬЦИЙ** в воде для вашего здоровья.
- **ДЕШЕВЛЕ БУТИЛИРОВАННОЙ ВОДЫ.**
- **УКРЕПЛЕНИЕ ИММУНИТЕТА** и профилактика мочекаменной болезни.
- **СОЧЕТАНИЕ УНИКАЛЬНЫХ ТЕХНОЛОГИЙ.**

ТЕХНОЛОГИИ ГЕЙЗЕР

Фильтры воды Гейзер Смарт отличает логичность и продуманность каждого этапа фильтрации. В результате вся система в целом имеет гарантированно высокую и эффективную степень очистки воды на протяжении всего срока службы. Благодаря сочетанию свойств уникальных материалов Арагон и Каталон, фильтры Гейзер СМАРТ удаляют все нежелательные загрязнения, умягчают жесткую воду и делают ее безопасной и полезной для здоровья.

АРАГОН – принципиально новый, уникальный фильтрующий материал (патент №2203721), сочетающий в себе три метода фильтрации: механический, сорбционный и ионообменный.

Преимущества картриджа Арагон:

Полная безопасность - сложная лабиринтная структура фильтрующего материала необратимо задерживает все примеси (антисброс).

Самоиндикация - снижение напора воды в кране сигнализирует об окончании ресурса картриджей.

Активное серебро интегрировано в картридж в несмываемой форме – абсолютно безопасный бактериостатический эффект.

Квазиумягчение – в процессе фильтрации воды через картридж Арагон соли жесткости преобразуются в полезную форму кальция - Арагонит (профилактика сердечно-сосудистых заболеваний). Очищенная вода при кипячении не образует накипи на нагревательных элементах.

КАТАЛОН (патент №253829) - волокнистый сорбент нового поколения. Удаляет тяжелые металлы, органические соединения. Обладает бактериостатическим эффектом - благодаря содержанию ионов серебра блокируется размножение бактерий.

НАЗНАЧЕНИЕ

Фильтры Гейзер Смарт используются для очистки водопроводной воды от вредных примесей: хлора, железа и ржавчины, тяжелых металлов, нитратов, пестицидов, взвешенных частиц, избытка солей жёсткости.

ТЕХНИЧЕСКИЕ ХАРАКТЕРИСТИКИ



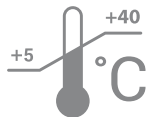
Скорость
фильтрации



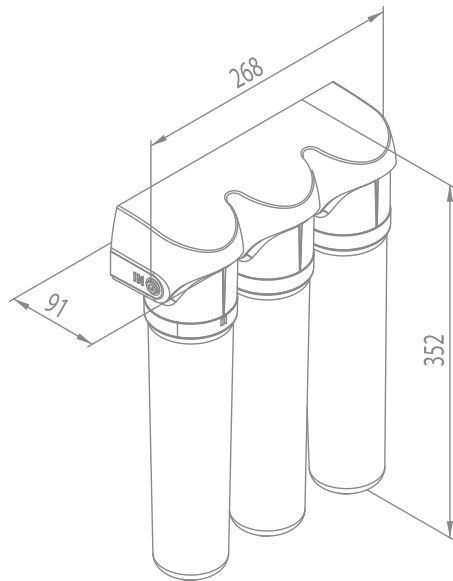
Максимальное
рабочее давление



Масса



Температура
очищаемой воды



* При увеличении скорости фильтрации эффективность очистки снижается.

** Если давление в магистрали больше 7 атм, необходимо установить регулятор давления (в комплект не входит).

МОДИФИКАЦИИ И КОМПЛЕКТАЦИЯ ФИЛЬТРОВ ГЕЙЗЕР СМАРТ МОДУЛЯМИ

Модель	Первая ступень	Вторая ступень	Третья ступень	Применение	Ресурс,*л
СМАРТ УНИВЕРСАЛЬНЫЙ	КАРБОН Ag	АРАГОН СМАРТ	ПОСТКАРБОН Ag	Универсальный	10 000
СМАРТ ДЛЯ ЖЕСТКОЙ ВОДЫ	УМЯГЧИТЕЛЬ	АРАГОН СМАРТ	ПОСТКАРБОН Ag	Жесткая вода	10 000

ФИЛЬТРУЮЩИЕ МАТЕРИАЛЫ И КАРТРИДЖИ

В компактном фильтре Гейзер СМАРТ реализованы все традиционные методы очистки воды: механическая фильтрация, ионный обмен, сорбция.

Арагон — микропористый ионообменный полимер. Он позволяет комплексно удалять из воды широкий спектр вредных примесей: соли жесткости, железо, марганец, тяжелые металлы, хлор, механические частицы, бактерии и органические соединения.

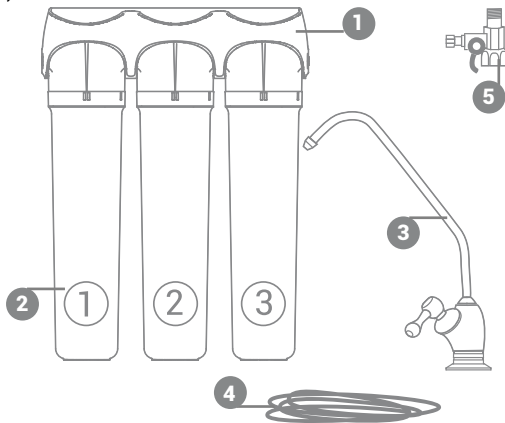
КАРБОН Ag содержит мультикомпонентную загрузку на основе угольных сорбентов и ионообменных материалов. Удаляет растворенное и коллоидное железо, тяжелые металлы, хлор и органические примеси. Содержит серебро в несмываемой форме.

УМЯГЧИТЕЛЬ содержит ионообменную смолу пищевого класса. Удаляет соли жесткости.

ПОСТКАРБОН Ag содержит высококачественный кокосовый уголь и материал Каталон, что позволяет удалить из воды остаточный хлор и хлорорганические примеси.

КОМПЛЕКТ ПОСТАВКИ

- 1 Скоба
- 2 Модули – 3 шт.
- 3 Кран для чистой воды
(в зависимости от комплектации)
- 4 Трубка соединительная 1/4"
- 5 Тройник-адаптер
- 6 Инструкция
- 7 Упаковка



ПОДГОТОВКА К ПОДКЛЮЧЕНИЮ

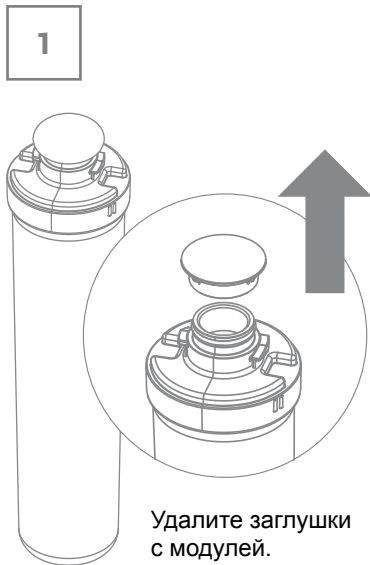
Рекомендуется производить подключение квалифицированным специалистом или представителем предприятия-изготовителя. При самостоятельном подключении в точности следуйте инструкции.

Не рекомендуется без необходимости разбирать заводские соединения.

Перед установкой необходимо выдержать фильтр при комнатной температуре не менее 3-х часов.

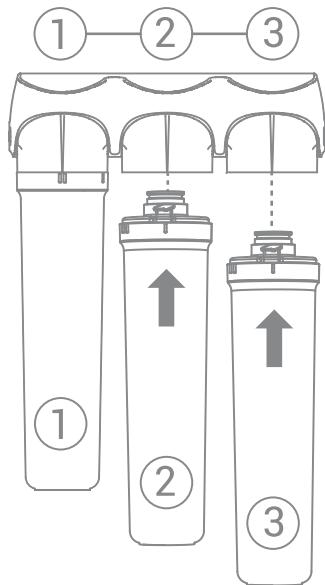
Достаньте скобу фильтра и модули из упаковочной коробки, извлеките их из пленки.

Производитель оставляет за собой право вносить улучшения в комплектацию изделия без отражения в данной инструкции.

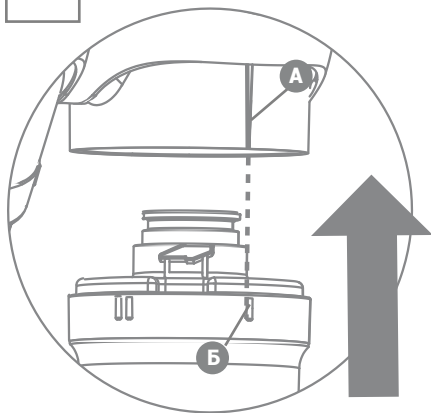


2

Установите модули в соответствии с нумерацией ступеней фильтра.



3

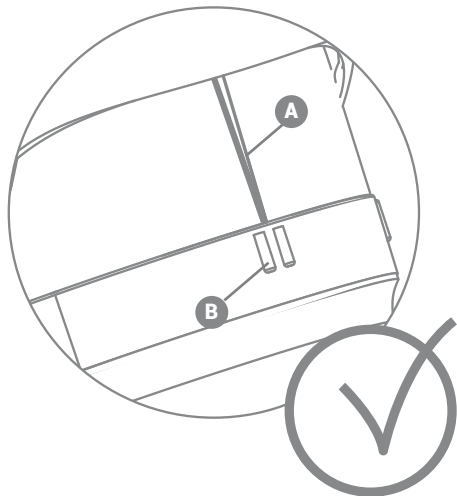
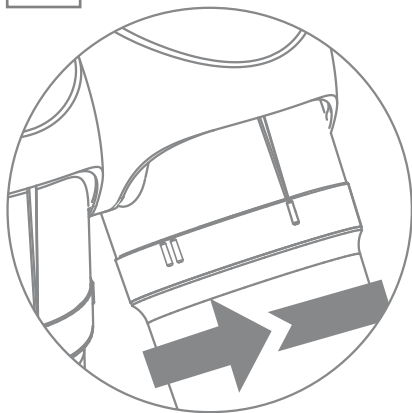


Совместите центральный указатель (А) на скобе фильтра и метку «I» (Б) на модуле.



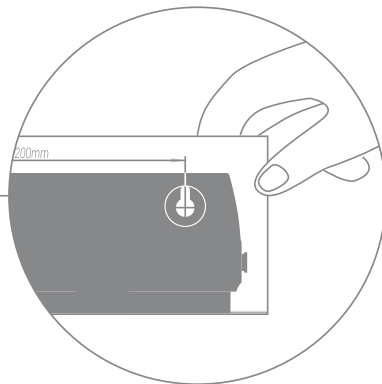
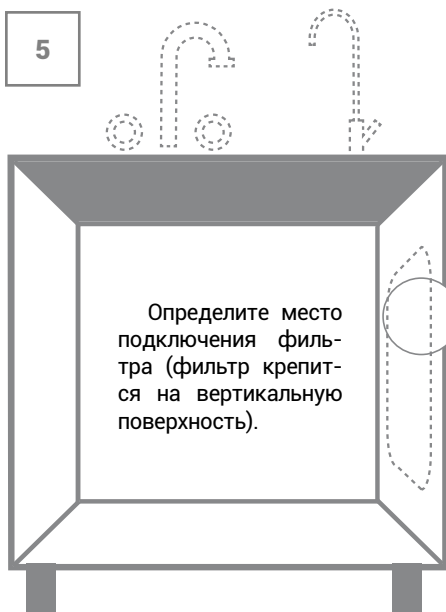
В этом положении вставьте с небольшим усилием модуль до щелчка.

4



Поверните модуль по часовой стрелке, чтобы совпали центральный указатель (A) на скобе фильтра и метка «II» (B) на модуле.

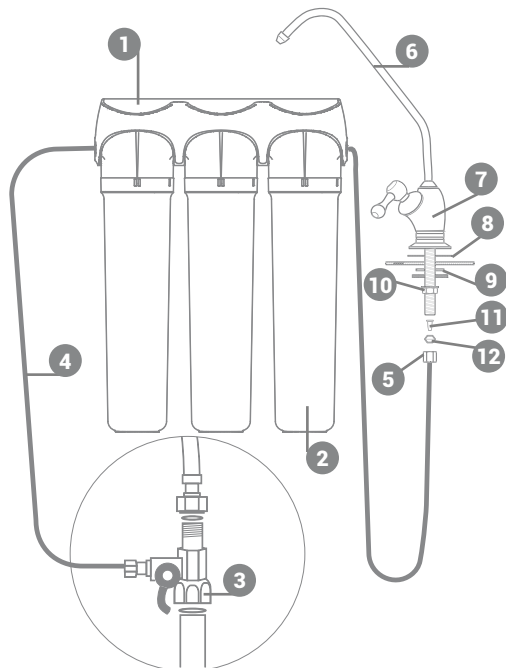
5

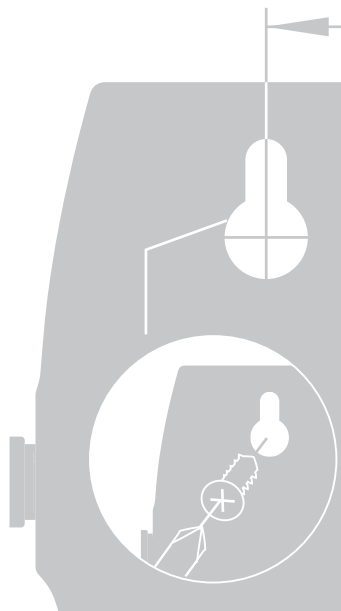


Для установки воспользуйтесь шаблоном (находится в комплекте на стр.16).

СХЕМА ПОДКЛЮЧЕНИЯ

- 1** Скоба
- 2** Модули
- 3** Тройник-адаптер
- 4** Трубка соединительная $\frac{1}{4}$ " JG
- 5** Гайка цангового зажима $\frac{1}{4}$ " JG
- 6** Кран
- 7** Чашка декоративная
- 8** Прокладка резиновая
- 9** Шайба пластмассовая
- 10** Гайка крепежная с гроверной шайбой
- 11** Пистон
- 12** Упорное пластиковое кольцо

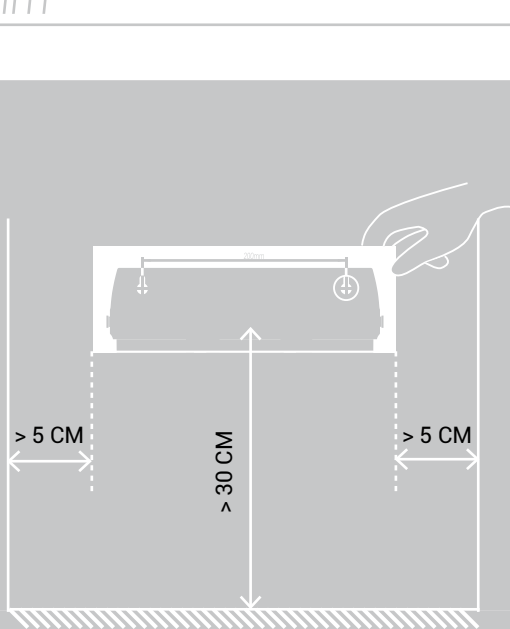




ПОДГОТОВИТЬ МЕСТО ДЛЯ ПОДВЕСА

- Выберите место под мойкой для подвеса фильтра. Учтите, что фильтр необходимо подключить к тройнику-адаптеру (подача воды) и к крану чистой воды, для этого фильтр укомплектован пластиковой трубкой.
- Удалите данный шаблон-наклейку из инструкции, приложите к месту будущей установки, чтобы расстояние от нижнего края наклейки до поверхности под фильтром было не менее 30 см.
- Вкрутите саморезы в указанные на шаблоне точки.

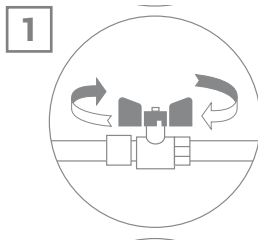
100mm



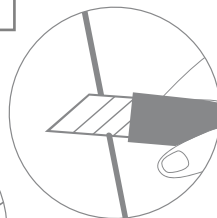
ПОРЯДОК ПОДКЛЮЧЕНИЯ

1. Перед началом работ перекройте подачу холодной воды (рис.1) к месту подключения и сбросьте давление, открыв смеситель.
2. Разрежьте трубку из комплекта подключения на две части (рис. 2) и присоедините каждую из них на вход и выход фильтра (рис. 3).

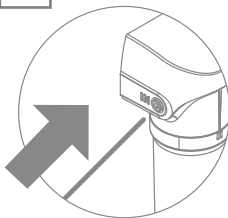
Внимание! Вход (IN - на скобе) – первая ступень (таблица, стр. 7. Выход (OUT - на скобе) – третья ступень (таблица, стр. 7).



2



3

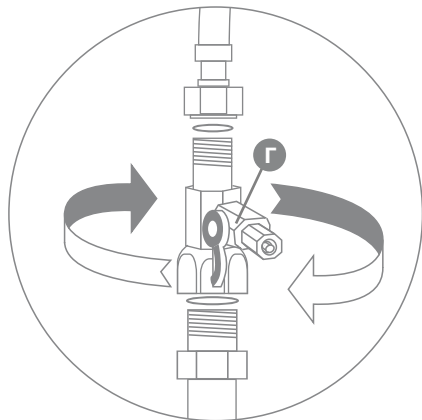


ПОДКЛЮЧЕНИЕ К ВОДОПРОВОДУ

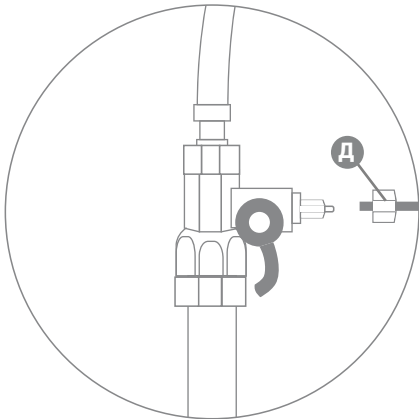
1. Установите тройник-адаптер (Г) на магистраль холодной воды, уплотнив соединения (рис. 4).

2. В гайку (Д) вставьте пластиковую трубку (рис. 5). Трубку вставьте в штуцер шарового крана до упора и плотно закрутите гайку (рис. 6).

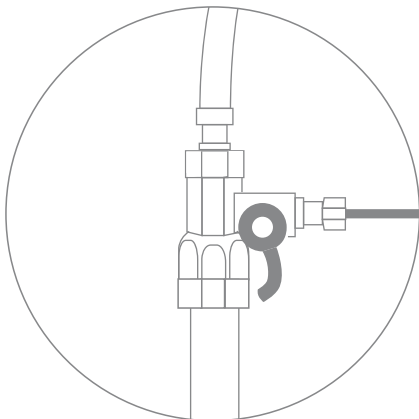
4



5



6



ПОДКЛЮЧЕНИЕ КРАНА ЧИСТОЙ ВОДЫ (№3)

1. Просверлите в мойке отверстие диаметром 12мм.

2. Произведите сборку крана в следующей последовательности (см. Схема подключения):

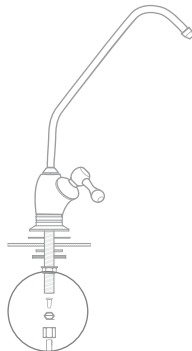
- Кран
- Чашка декоративная
- Резиновая прокладка большая
- Резиновая прокладка малая
- Шайба пластмассовая
- Гайка крепежная с гроверной шайбой
- Пистон
- Упорное пластиковое кольцо
- Гайка цангового зажима

Закрепите кран на мойке.

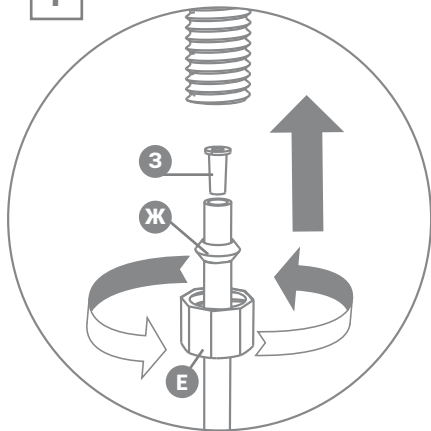
3. Подключение фильтра к крану чистой воды:

- В гайку (Е) проденьте пластиковую трубку.

- Наденьте на конец трубки упорное пластиковое кольцо (Ж) (рис. 7).
- Пистон (З) вставьте внутрь трубки до упора (рис. 7).
- Закрутите на резьбовой шток крана гайку (рис.7).



7



НАЧАЛО РАБОТЫ

Перед началом эксплуатации убедитесь в герметичности соединений. Промойте фильтр в течение 2-5 минут.

Промывку фильтра также следует производить после замены картриджа и после длительного (более 5 суток) перерыва в эксплуатации.

После установки нового фильтра или смены картриджа в системе остается воздух. Это приводит к избыточной аэрации воды (вода может иметь молочный-белый цвет). По мере работы фильтра воздух из системы уйдет, и очищенная вода станет прозрачной.

ЗАМЕНА КАРТРИДЖЕЙ

По истечении ресурса или срока службы картриджей они подлежат замене.

Для замены картриджей:

1. Перекройте подачу воды на фильтр

Внимание! При замене картриджей возможно вытекание некоторого количества воды. Рекомендуем подложить под фильтр тряпку.

2. Отверните поочередно каждый модуль и выньте из скобы

3. Поставьте новые модули, соблюдая очередность ступеней очистки по модификации фильтра, согласно п.4 раздела «Подготовка к подключению».

ГАРАНТИЙНЫЕ ОБЯЗАТЕЛЬСТВА

Гарантийный срок — 2 года со дня продажи. При отсутствии даты продажи и штампа торгующей организации срок гарантии исчисляется с даты выпуска фильтра. Гарантия не распространяется на сменные элементы. Для них указан ресурс.

Изготовитель снимает с себя ответственность за работу фильтра и возможные последствия в случаях, если:

- дефекты, возникли по вине потребителя или третьих лиц в результате нарушений правил перевозки, хранения, монтажа и условий эксплуатации, указанных в данной инструкции по эксплуатации;

- имеются недостатки работ по монтажу, выполняемых в момент подключения, равно как и после монтажа, повлекшие причинение вреда здоровью и/или имуществу потребителя либо третьих лиц по причине нарушения нормативов, требований и инструкций по установке и эксплуатации товара;

- технические параметры товара не находятся в пределах, установленных изготовителем в данной инструкции по эксплуатации;

- фильтр или комплектующие имеют механические повреждения;
- при подключении и эксплуатации не соблюдались требования данной инструкции;
- преждевременный выход из строя частей изделия произошел по причине несвоевременной замены комплектующих или эксплуатации изделия в условиях, не соответствующих требованиям к исходной воде, установленным данной инструкцией;
- пользователем были самостоятельно внесены изменения в конструкцию в ходе ремонта или модернизации;
- картриджи выработали свой ресурс;
- фильтр использовался не по назначению (для очистки агрессивных жидкостей);
- имели место обстоятельства непреодолимой силы и другие случаи, предусмотренные законодательством;
- имели место быть недостатки: а) при работах по монтажу, выполненных в момент подключения, б) равно как и после монтажа. Которые повлекли причинение вреда здоровью и/или имуществу потребителя либо третьих лиц по причине нарушения нормативов, требований и инструкций по установке и эксплуатации товара.

Срок службы системы — 5 лет.

Утилизация — в соответствии с санитарными, экологическими и иными требованиями, установленными национальными стандартами в области охраны окружающей среды.

МЕРЫ ПРЕДОСТАРОЖНОСТИ, ХРАНЕНИЕ И ТРАНСПОРТИРОВКА

Предохраняйте фильтр от ударов, падений, воздействия прямого солнечного света и отрицательных температур. Транспортировка фильтра допускается в любых закрытых транспортных средствах (кроме неотапливаемых отсеков самолетов) в соответствии с правилами и нормами перевозки, действующими на данном виде транспорта. Не допускается воздействие аэрозолей, агрессивных и пахучих веществ. Хранение фильтра производится в упакованном виде, на расстоянии не менее 1 м от отопительных приборов, при температуре от +4 до +25 °С.

Срок хранения фильтра без нарушения упаковки — 2 года.

ДОПОЛНИТЕЛЬНЫЕ УСЛУГИ



Анализ воды



**Подбор и монтаж фильтров для квартир,
частных домов, офисов**



**Замена картриджей в стационарных
и магистральных фильтрах**



**Продажа расходных материалов
и комплектующих для фильтров**

При оказании комплексных услуг предоставляется скидка на материалы.

СТАНДАРТНОЕ ПОДКЛЮЧЕНИЕ

Производится бесплатно только на трубы диаметром 0,5 дюйма и при наличии крана для отключения воды непосредственно в квартире. Состоит из следующих видов работ с использованием поставляемого с фильтром комплекта для подключения:

- установка тройника и шарового крана в подводящую водопроводную трубу;
- установка крана для чистой воды на мойку;
- монтаж фильтра и подводящей арматуры;
- проверка системы на герметичность и функциональность.

Данный талон дает право на бесплатное подключение бытового стационарного фильтра компании ГЕЙЗЕР в Санкт-Петербурге (в пределах КАД, кроме населенных пунктов: Кронштадт, Стрельна, Петергоф, Ломоносов, Лисий Нос и их окрестностей), Москве (в пределах МКАД), Ростове-на-Дону, Краснодаре, Красноярске, Новосибирске, Уфе, Саратове, Екатеринбурге.

ТАЛОН

на установку

бытового стационарного фильтра

Гейзер Сمارт

Координаты службы сервиса
в вашем городе

вы можете уточнить на сайте

www.geizer.com

или по телефону в Санкт-Петербурге (812) 605-00-55

8 (800) 500-25-30

(звонок по России бесплатный)

АКТ ВЫПОЛНЕННЫХ РАБОТ



остается у представителя
сервисной службы

Модель фильтра _____

Дата установки «___»_____20___г.

Адрес установки _____

ФИО представителя _____

Подпись _____

Стандартное подключение _____

ДА НЕТ

(причина отказа)

Выполнены дополнительные работы: _____

ФИО покупателя _____

e-mail _____

Согласен получать информацию о специальных
предложениях компании (e-mail)

Претензий к установке не имею _____

(подпись покупателя)

(штамп магазина)

ГАРАНТИЙНЫЙ ТАЛОН НА ПОДКЛЮЧЕНИЕ



остается
у покупателя

Модель фильтра _____

Дата установки «___»_____20___г.

Адрес установки _____

ФИО представителя _____

Подпись _____

Стандартное подключение _____

ДА НЕТ

(причина отказа)

Выполнены дополнительные работы: _____

ОТДЕЛЬНО ОПЛАЧИВАЕТСЯ

- выезд представителя предприятия-изготовителя в нерабочее время;
- выезд представителя предприятия-изготовителя за пределы зоны, указанной в пункте «Стандартное подключение»;
- подключение к существующим точкам водоснабжения, где не обеспечено гибкое соединение и требуется изменение конструкции трубопровода с применением специального инструмента и дополнительных материалов и комплектующих;
- установка крана для чистой воды на поверхности, изготовленной из материала, требующего применения специального оборудования (чугун, керамогранит и другие искусственные материалы).

Сервисная служба предприятия-изготовителя не несет ответственности за состояние подводящих водопроводных труб и сантехнической арматуры покупателя.

Неудовлетворительное состояние подводящих водопроводных труб, сантехнической арматуры и несоблюдение покупателем необходимых для подключения фильтра условий, изложенных в инструкции по эксплуатации, является основанием для отказа представителя предприятия-изготовителя осуществить подключение.

ВНИМАНИЕ: в случае самостоятельного подключения фильтра предприятие-изготовитель не несет ответственности и не принимает претензий, вызванных неправильным подключением.

ГАРАНТИЙНЫЙ ТАЛОН

Дата выпуска

Заполняет торгующая организация _____

Дата продажи _____

Штамп магазина _____

EAC

Декларация о соответствии:

ТС N RU Д-РУ.Н003.В.00273 от 24.06.2016

ТУ 3697-023-48981941-2016

АДРЕСА СЕРВИСНОЙ СЛУЖБЫ:

8 (800) 500-25-30 (звонок по России бесплатный)

- **САНКТ-ПЕТЕРБУРГ**
ш. Революции, 69
Телефон/факс: +7 (812) 605-00-55
- **МОСКВА**
ул. Южнопортовая, 7
Телефон: +7 (495) 380-07-45
- **РОСТОВ-НА-ДОНУ**
ул. Вавилова, 67
Телефон: +7 (863) 206-17-91
+7 (863) 206-17-94
- **КРАСНОДАР**
ул. Тургенева, 139
Телефон: +7 (861) 221-05-82
+7 (861) 221-13-64
- **КРАСНОЯРСК**
ул. Глинки, 37 «Д», офис 2-1
Телефон: +7 (391) 264-95-43
- **НОВОСИБИРСК**
Северный проезд, 33
Телефон: +7 (383) 335-78-50
- **УФА**
ул. 50 лет Октября, 28
Телефон: + 7 (347) 229-48-91
- **САРАТОВ**
ул. Большая Казачья, д. 39
Телефон: +7 (8452) 49-27-70
- **ЕКАТЕРИНБУРГ**
ул. Амундсена, д. 52.
Телефон: +7 (343)318-26-39
- **ЛАТВИЯ**
РИГА
ул. Саламандрас, 1 LV-1024
Телефон: +3 (71) 675-653-00
- **КАЗАХСТАН**
АЛМАТЫ
Жетысуский район,
проспект Райымбека 221/2
Телефон: +7 (727) 313-29-68
- **СЕРБИЯ,**
БЕЛГРАД
Бульвар Южный, 136
Телефон: +3 (8 111) 744 20 77
- **ЧЕШСКАЯ РЕСПУБЛИКА,**
ПРАГА
8, Соколовская ул. 1276/152
Телефон: +4 (20) 222 368 239
- **РУМЫНИЯ,**
БУХАРЕСТ
Сектор2, шоссе Морарилор, 1,
здание 7, оф.140
Телефон: +40 (317) 10-17-90